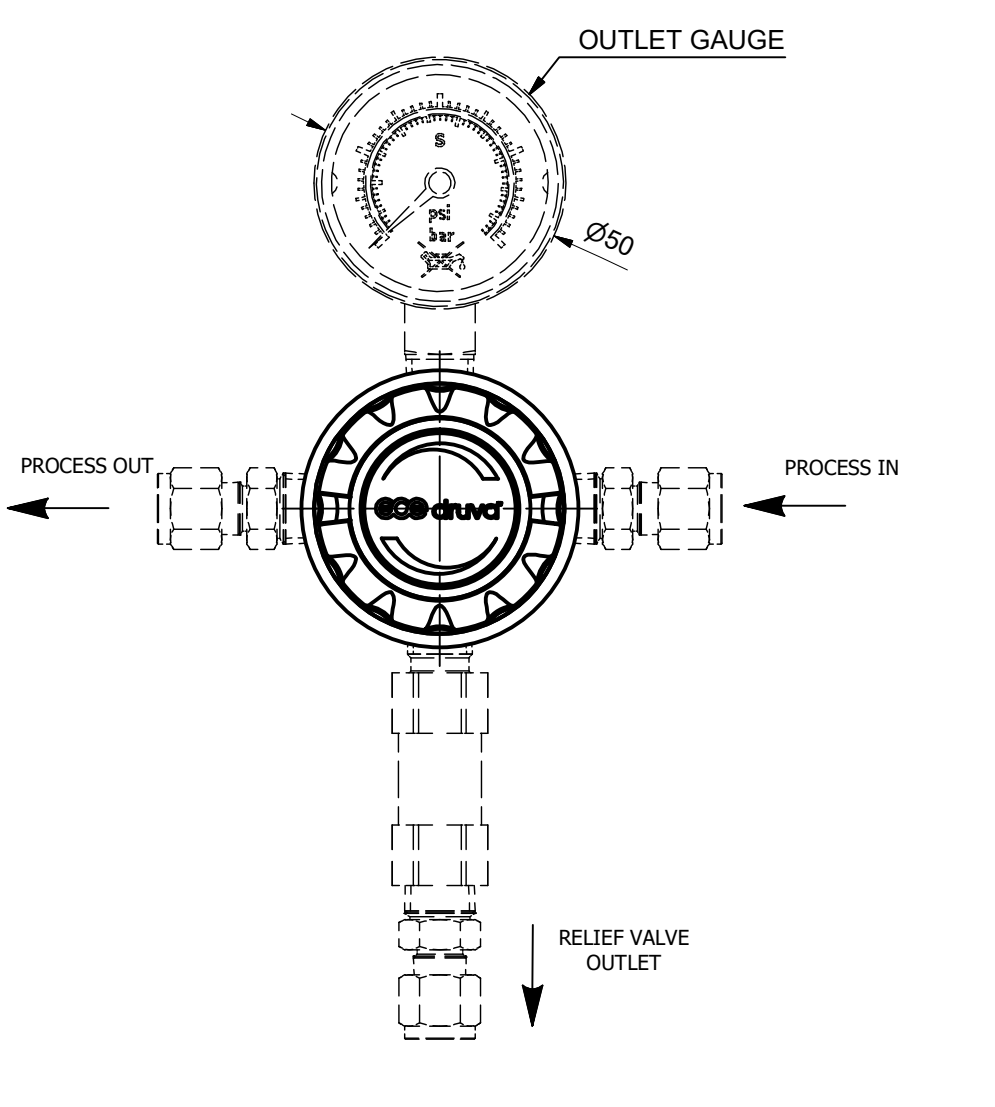
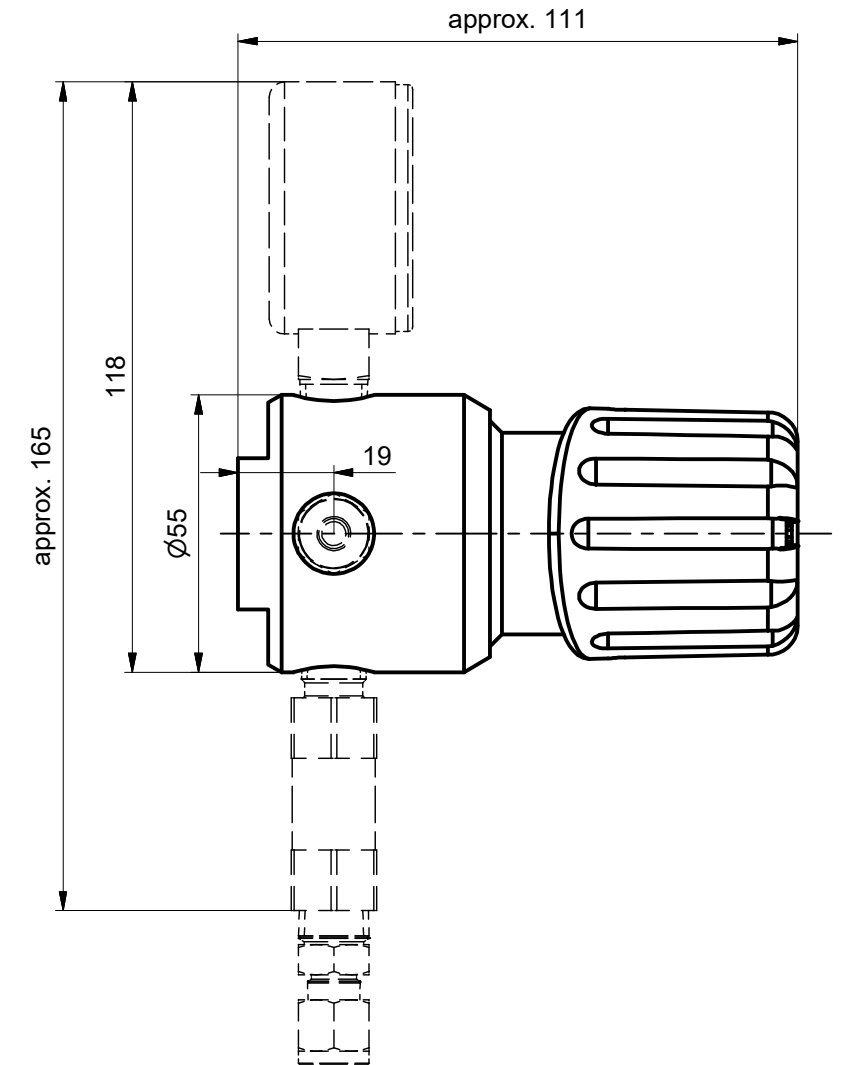
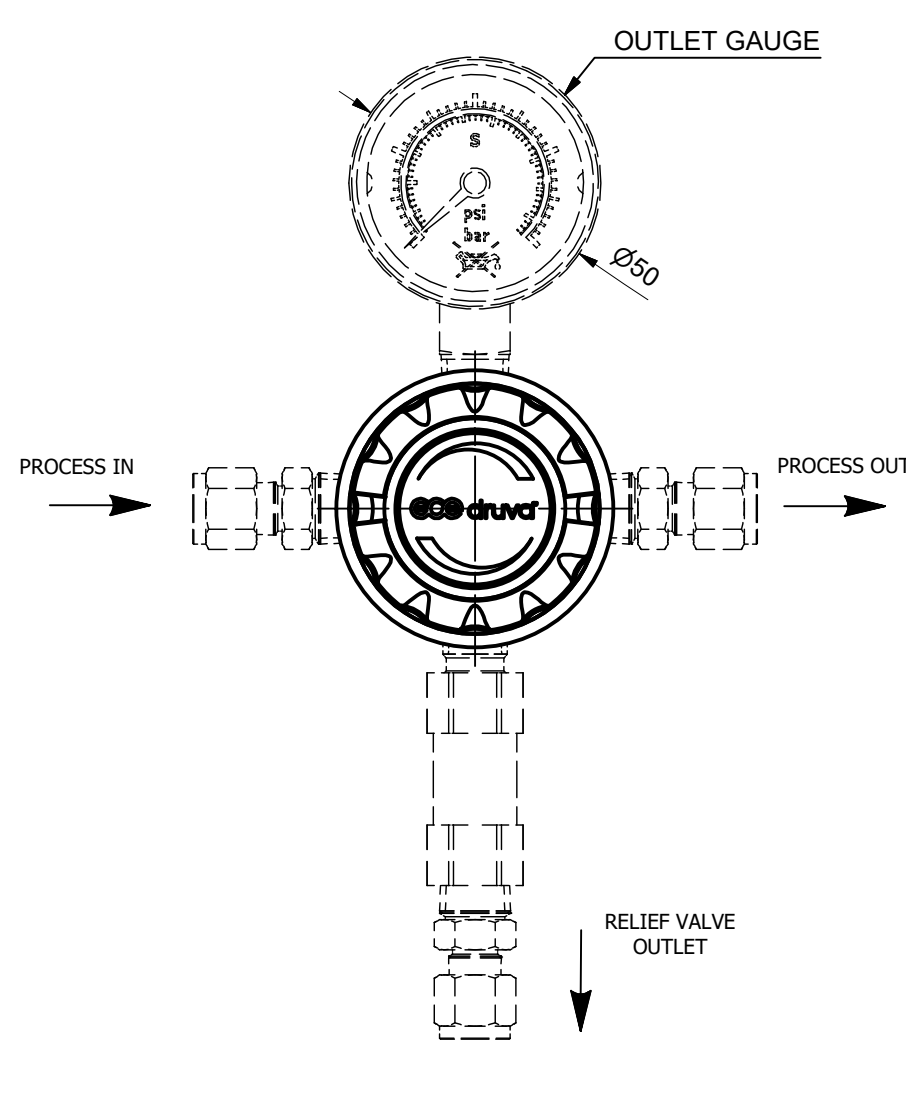


RIGHT INLET - (FR)

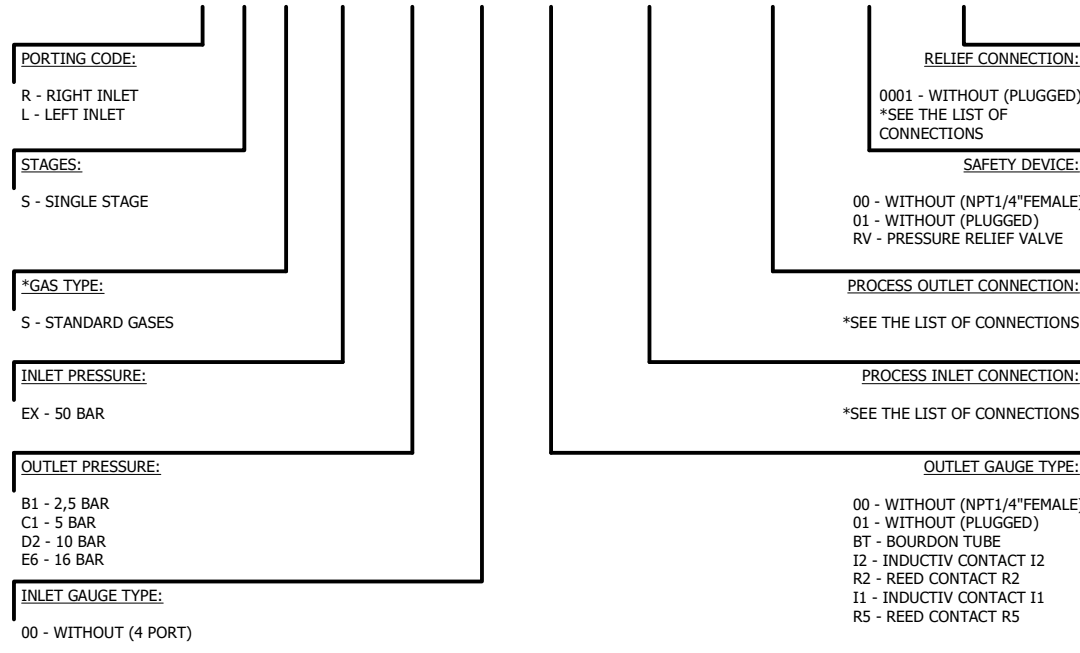


LEFT INLET - (FL)

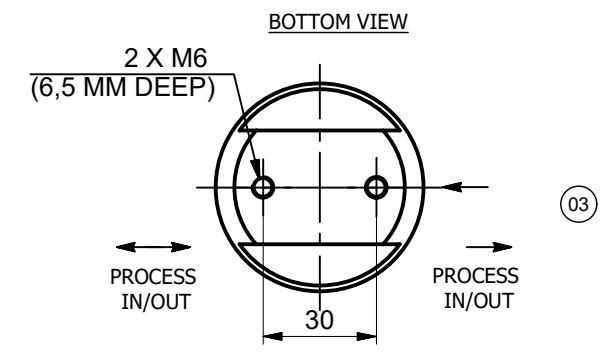
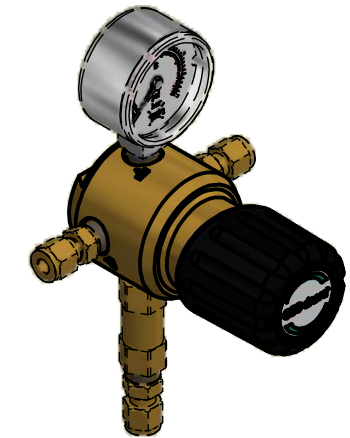


ORDERING INFORMATION

LTLF X X X XX XX XX XX XXXX XXXX XX XXXX



- *LIST OF CONNECTIONS**
- N14F - NPT1/4" FEMALE
 - M06B - COMPRESSION FITTING Ø 6MM BRASS
 - M08B - COMPRESSION FITTING Ø 8MM BRASS
 - M10B - COMPRESSION FITTING Ø 10MM BRASS
 - M12B - COMPRESSION FITTING Ø 12MM BRASS
 - M06S - COMPRESSION FITTING Ø 6MM SS
 - M08S - COMPRESSION FITTING Ø 8MM SS
 - M10S - COMPRESSION FITTING Ø 10MM SS
 - M12S - COMPRESSION FITTING Ø 12MM SS
 - IX4B - COMPRESSION FITTING Ø1/4" BRASS
 - IX6B - COMPRESSION FITTING Ø3/8" BRASS
 - IX8B - COMPRESSION FITTING Ø1/2" BRASS
 - IX4S - COMPRESSION FITTING Ø1/4" SS
 - IX6S - COMPRESSION FITTING Ø3/8" SS
 - IX8S - COMPRESSION FITTING Ø1/2" SS
- *GAS TYPE**
DEFINED BY PRODUCT LINE AND TYPE
(CHECK AVAILABLE GAS TYPES IN DATASHEET)



TECHNICAL SPECIFICATION

Material of gas wetted parts:
 Regulator body : brass (2.0401.26)
 Regulator diaphragm: hastelloy (2.4819)
 Regulator seal: PVDF
 Regulator seat: PTFE
 Regulator poppet: brass (2.0371)

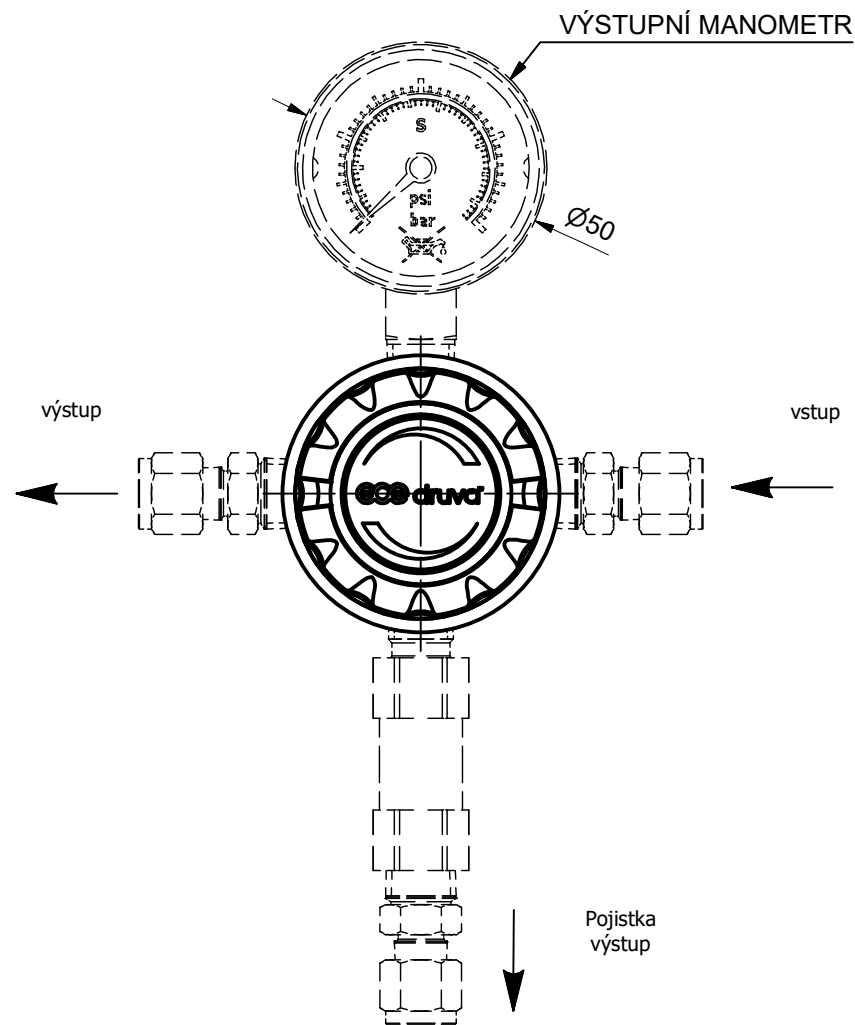
- Inlet pressure: max.50 BAR
 - Flow nominal: 20 m³/h (N₂)
 acc. to ISO 7291 at 16 BAR OUT

Index	Datum	Popis / Description	Č. změny / No. of change	Autor
04	25.5.2018	added2. page with czech language/přidán 2. list s českým překladem	ECO-03912	I. Chadim
03	05.03.2018	CHANGE OF MATERIAL FOR REGULATOR SEAT	ECO-03753	L.ONDRACEK
02	23.01.2018	CHANGE OF MARKING FOR IN/OUT PRESSURE	ECO-03597	L.ONDRACEK

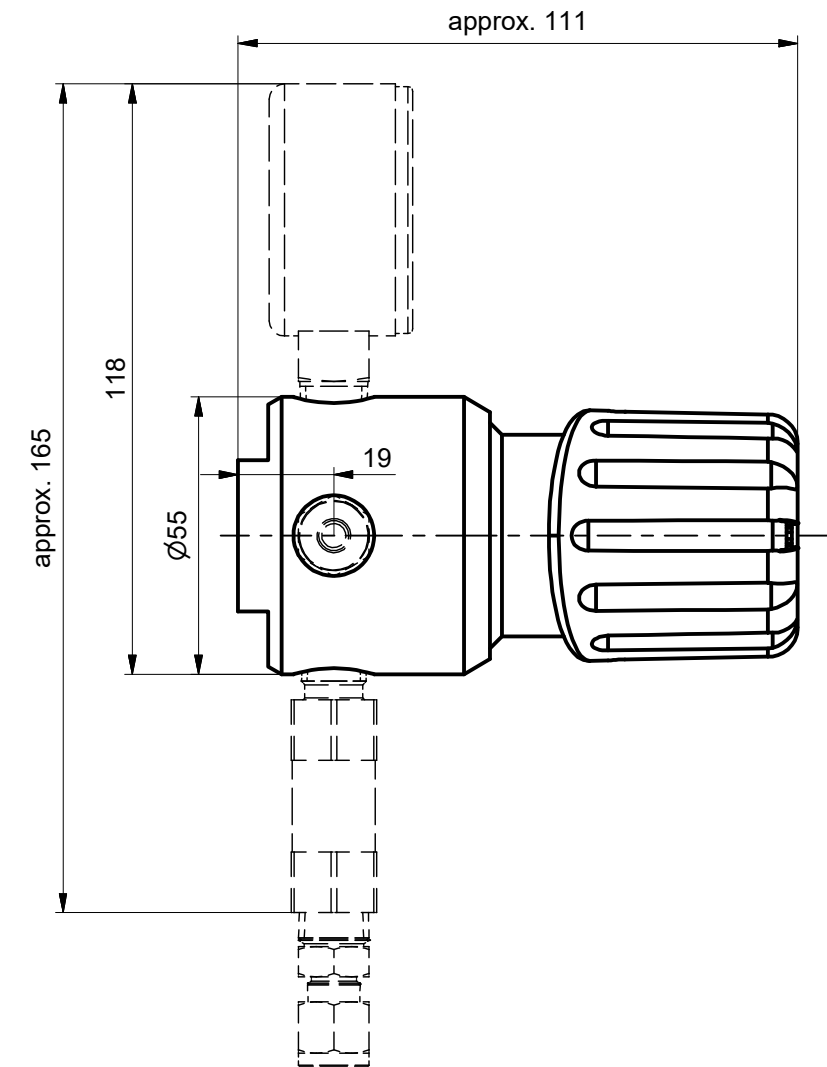
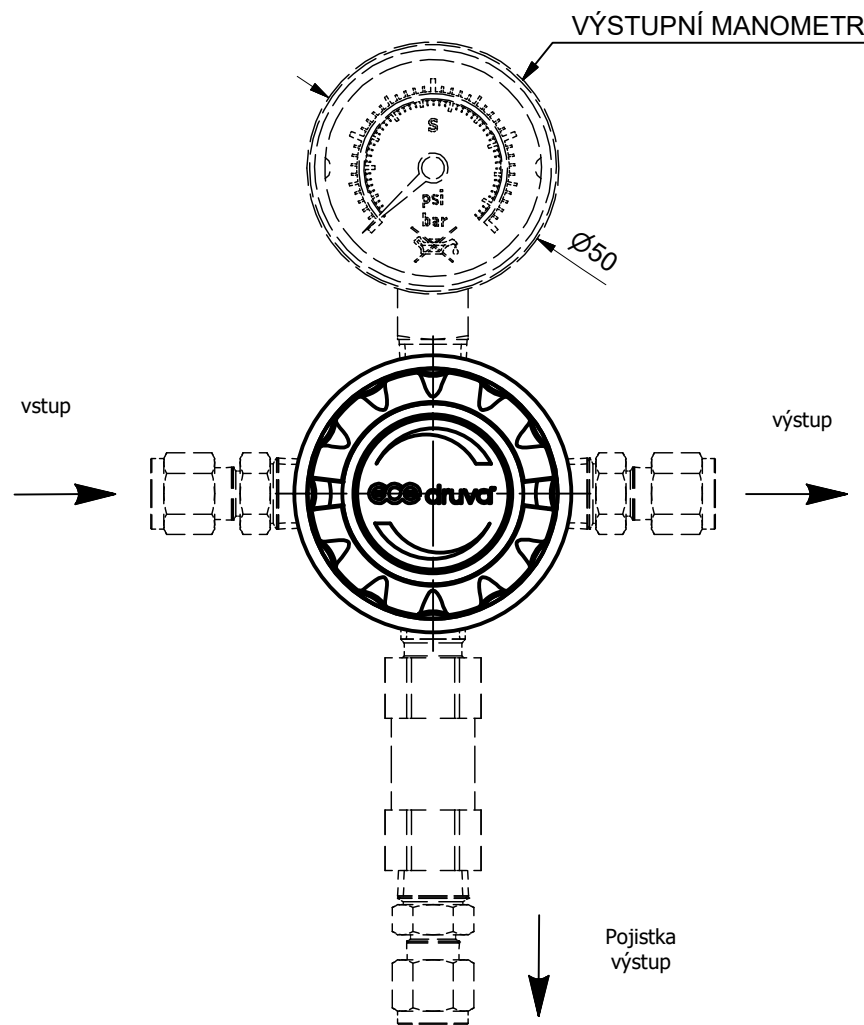
Polotovary Raw material	Rozměr polotovaru Dim. of raw material	Povrchová úprava Surface finish	Hmotnost Weight
Materiál Material	Materiál Material	Starý výkres Old drawing	1,298
Komentář Notice	Kritický rozměr značen Critical dimension marked	Sheet / Number of sheets	1 / 2
Datum vypracování Creation date	Opracování / Machining Ra	LINE-REG TEC-LINE LOW FLOW REG-4-PORT; 1XIN 3XOUT 	
Vypracoval Created	Netol.rozměry / Dim. without tol. ISO 2768 m,K		
Kontroloval Inspected	Měřítka / Scale		
Schválil Approved			
Klasifikace Item Class		LTLF000 Security in action	

EXAMPLE: LTLFRSSEXD200BTM06BM06BRVM06B

VSTUP ZPRAVA - (FR)

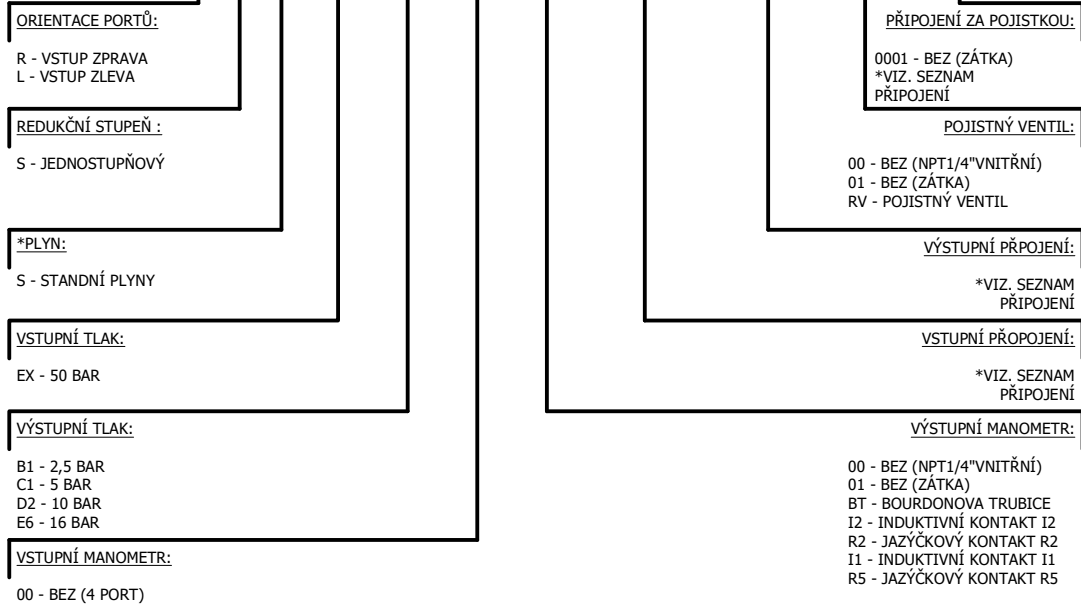


VSTUP ZLEVA - (FL)



OBJEDNÁVKA - INFORMACE

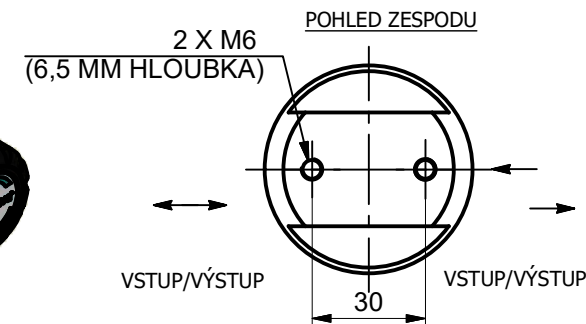
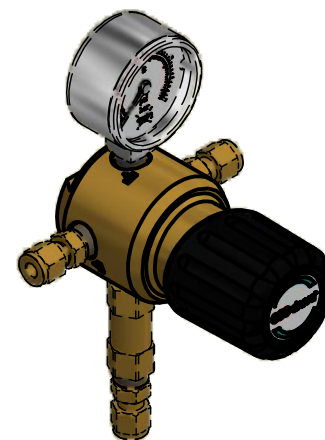
LTLF X X X XX XX XX XX XXXX XXXX XX XXXX



*SEZNAM PŘIPOJENÍ

- N14F - NPT1/4" VNITŘNÍ ZÁVIT
- M06B - KOMPRESNÍ PŘÍPOJKA Ø 6MM MOSAZ
- M08B - KOMPRESNÍ PŘÍPOJKA Ø 8MM MOSAZ
- M10B - KOMPRESNÍ PŘÍPOJKA Ø 10MM MOSAZ
- M12B - KOMPRESNÍ PŘÍPOJKA Ø 12MM MOSAZ
- M06S - KOMPRESNÍ PŘÍPOJKA Ø 6MM NEREZ
- M08S - KOMPRESNÍ PŘÍPOJKA Ø 8MM NEREZ
- M10S - KOMPRESNÍ PŘÍPOJKA Ø 10MM NEREZ
- M12S - KOMPRESNÍ PŘÍPOJKA Ø 12MM NEREZ
- IX4B - KOMPRESNÍ PŘÍPOJKA Ø1/4" MOSAZ
- IX6B - KOMPRESNÍ PŘÍPOJKA Ø3/8" MOSAZ
- IX8B - KOMPRESNÍ PŘÍPOJKA Ø1/2" MOSAZ
- IX4S - KOMPRESNÍ PŘÍPOJKA Ø1/4" NEREZ
- IX6S - KOMPRESNÍ PŘÍPOJKA Ø3/8" NEREZ
- IX8S - KOMPRESNÍ PŘÍPOJKA Ø1/2" NEREZ

*DRUH PLYNU
DEFINOVÁNO PRODUKTOVOU ŘADOU
A TYPEM VÝROBKU
(ZKONTROLUJ POŽADOVANÝ PLYN
S DATOVÝM LISTEM VÝROBKU)



TECHNICKÁ SPECIFIKACE

Materiál položek ve styku s plynem:
Tělo regulátoru : brass (2.0401.26)
Membrána: hastelloy (2.4819)
Těsnění: PVDF
Sedlo: PTFE
Kučelka: mosaz (2.0371)

- Vstupní tlak: max.50 BAR
- jmenovitý průtok: 20 m³/h (N₂)
acc. to ISO 7291 at 16 BAR OUT

Polotovary Raw material	Rozměr polotovaru Dim. of raw material	Povrchová úprava Surface finish	Hmotnost Weight
Materiál Material	Materiál Material	Starý výkres Old drawing	1,298
Komentář Notice	Opracování / Machining Ra	Starý výkres Old drawing	List / Počet listů Sheet / Number of sheets 2 / 2
Datum vypracování Creation date	Měřítko / Scale	KR	
Vypracoval Created	2:3	LINE-REG TEC-LINE LOW FLOW REG-4-PORT; 1XIN 3XOUT	
Kontroloval Inspected		ECC Security in action	
Schválil Approved		LTLF000	
Klasifikace Item Class			

PŘÍKLAD: LTLFRSSEXD200BTM06BM06BRVM06B